

SISTEMA ENVOLVEDORA AUTOMÁTICA.

Envolvedora automática de anillo para cargas paletizadas que realiza un enfundado aplicando plástico pre-estirable adaptándose perfectamente al volumen de la carga quedando ésta envuelta eficazmente.



1 **PRODUCCIÓN MÁXIMA:
HASTA 100 PALETS/HORA**

2 **MEJOR ACABADO:**
Control de posición de altura para aplicar las capas de film y/o cordón.

3 **MÁXIMA PERSONALIZACIÓN:**
Diferentes tipologías: ascendente, descendente o ambos y adaptación a cualquier altura (sistema de anillo).

4 **MENOR CONSUMO DE FILM:**
Gracias a su sistema electrónico con control de Par.

5 **MÁS VERSÁTIL:**
Carro fácilmente sustituible y adaptable según la producción.

6 **SOSTENIBILIDAD Y EFICIENCIA:**
Bajo coste de mantenimiento.

7 **PARA TODOS LOS SECTORES**



MATERIALES DE CONSTRUCCIÓN



CEMENTO



ELECTRODOMÉSTICOS



QUÍMICOS



BEBIDAS Y COMIDAS



¡TUS BIENES!

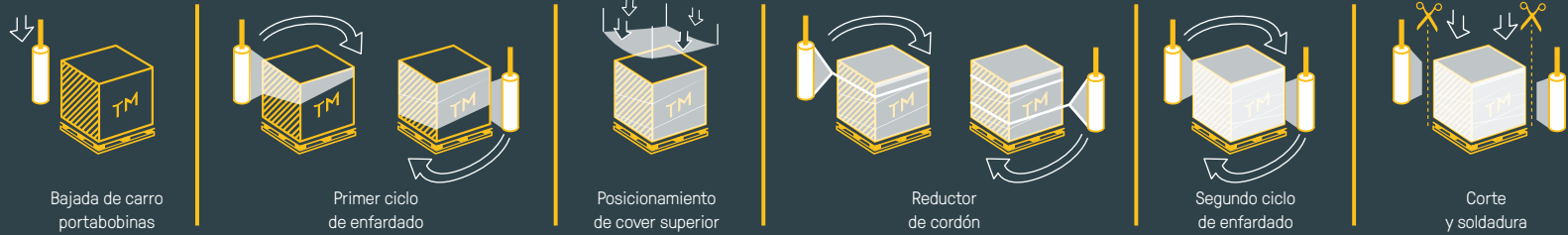


INNOVA SUPPORT

Es nuestra filosofía de trabajo, conseguir la mayor satisfacción del cliente donde quiera que esté, ofreciendo un servicio de asistencia técnica cercano y ágil.

PROCESO DE ENFARDADO

etherna By innova

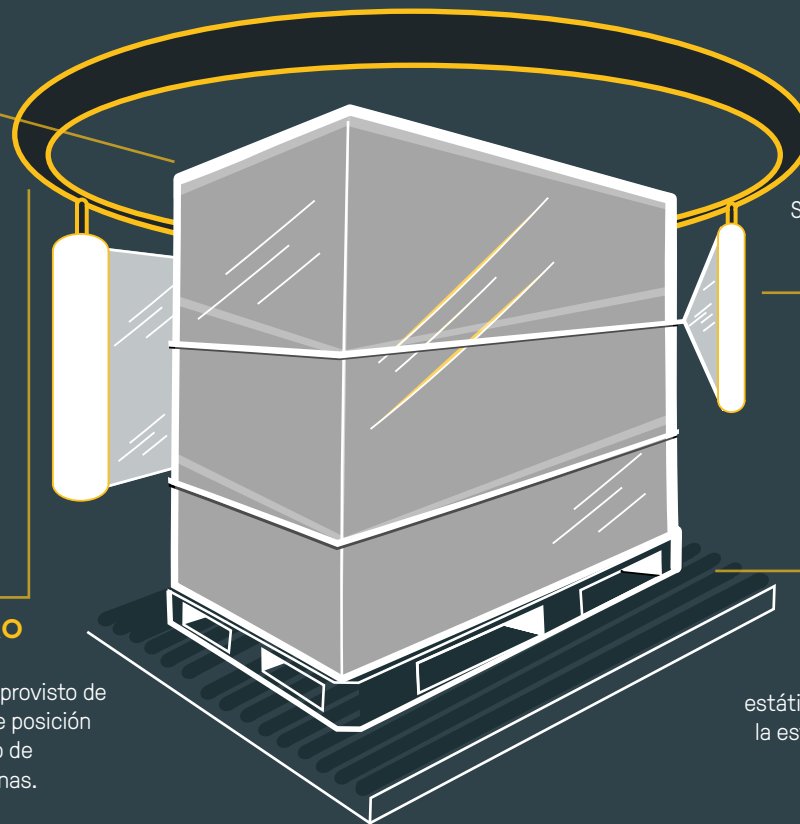


MÁXIMA SUJECIÓN Y PROTECCIÓN



APLICADOR DE COVER DE PLÁSTICO

En la parte superior de la carga.



MAYOR SUJECIÓN:

Sistema de aplicación de cordón elástico.



SISTEMA DE GIRO POR ANILLO

Anillo de alta velocidad provisto de un motor con control de posición para mejorar el proceso de enfardado en las esquinas.



MÁXIMA ESTABILIDAD

La carga permanece estática con lo que mejora la estabilidad de la carga.

